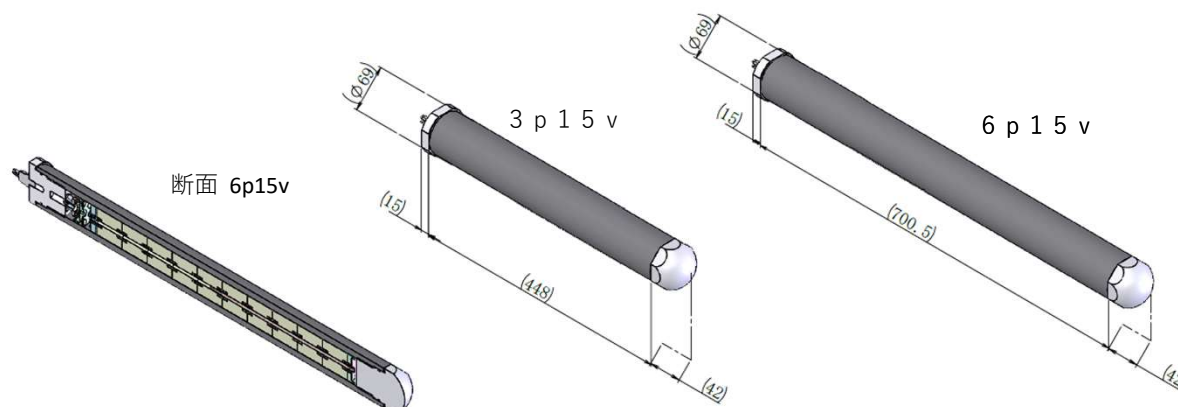


## 水中バッテリー パック Battery Stickシリーズ



### 技術仕様

- 型式 : Battery Stick 6p15v、6p13.5v、6p12v、3p15v、3p12v  
 耐水圧 : 1000m  
 材質 : アルミニウム  
 適合電池 : パナソニックLR6XJ アルカリ単三乾電池

型式	電圧 V	使用本数 本	バッテリー構成	連続使用時間 <sup>1)</sup> 時間	大きさ <sup>2)</sup> mm	重量 <sup>3)</sup> kg
6p15v	15	60	10本直列 6並列	20	757.5 x φ69	6.8
6p13.5v	13.5	54	9本直列 6並列	18	707.0 x φ69	6.4
6p12v	12	48	8本直列 6並列	15	656.5 x φ69	5.9
3p15v	15	30	10本直列 3並列	8	505.0 x φ69	4.5
3p12v	12	24	8本直列 3並列	6	454.5 x φ69	4.0

<sup>1)</sup> 例はSUNA V2を20℃で使用した場合です。

<sup>2)</sup> コネクター突起含まず

<sup>3)</sup> 電池込、ダミープラグ無し

注意: 断りなく、変更をすることがあります。